

CONVERTIBLES « MORPHÉE »

Patio.

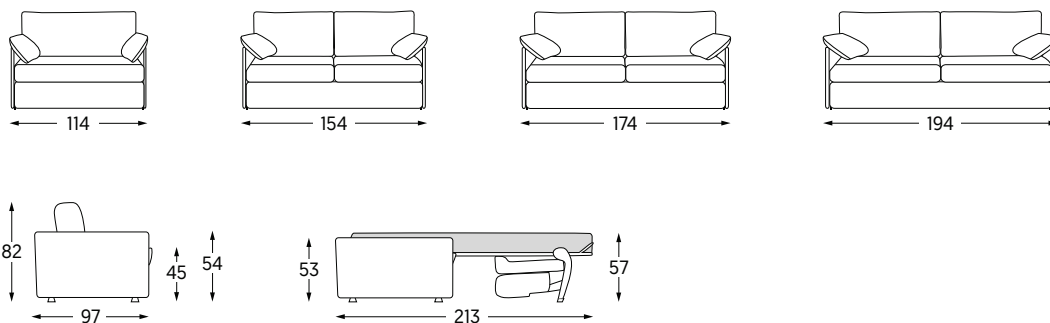
L'assurance d'un encombrement réduit avec
un couchage permanent et un design résolument moderne.



DÉHOUSSABLE



COUCHAGE 2 PLIS ½
ESCAMOTABLE



MATÉRIAUX DE REMBOURRAGE

Assise Mousse haute résilience 35 kg/m³ enrobée de ouate polyester 175 g/m².

Dos Mousse haute résilience 26 kg/m³ enrobée de ouate polyester 175 g/m².

Accotoirs Fibre creuse polyester siliconée.

FINITIONS

Coutures Surpiquées.

Pieds Plastique.

MATELAS Matelas NATUREV épaisseur 13 cm, 198 x 80/120/140/160 cm, mousse haute résilience 50 kg/m³.

MÉCANIQUE 2 plis ½ NOVA.

SOMMIER Lattes + sangles.

Modèle présenté en tissu Mine khaki au recto, Mine dolphin au verso.



Couchage permanent

