

CONVERTIBLES « INVITATION »

# Arcachon.

Le design subtil de ses accotoirs et son esthétique épurée en font un canapé moderne et fonctionnel.

---



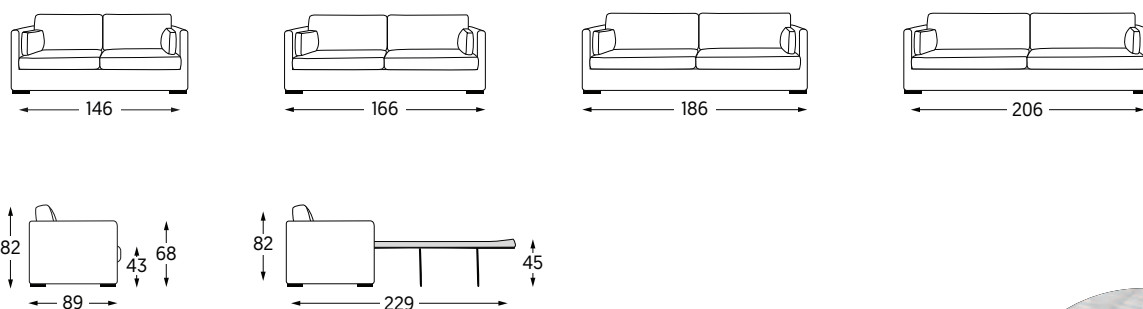
Existe aussi en version :



Canapé fixe



COUCHAGE 3 PLIS  
NON ESCAMOTABLE



## MATÉRIAUX DE REMBOURRAGE

**Assise** Mousse haute résilience 35 kg/m<sup>3</sup> enrobée de ouate polyester 175 g/m<sup>2</sup>.

**Dos** Mousse haute résilience 26 kg/m<sup>3</sup> enrobée de ouate polyester 175 g/m<sup>2</sup>.  
En option : mélange 70% plumettes de canard et 30% fibre creuse polyester, ou coussin de dos haut en mousse haute résilience 26 kg/m<sup>3</sup>.

**Accotoirs** Mélange 50% fibre creuse polyester siliconée et 50% mousse haute résilience 30 à 40 kg/m<sup>3</sup>.

## FINITIONS

**Coutures** Surpiquées. En option : plate-bande bicolore.

**Pieds** Pied en hêtre vernis, teinte : naturelle ou wengé.  
En option : pied en acier chromé.

**MATELAS** Matelas DORFLEX épaisseur 7 cm, 183 x 113/133/153 cm selon le canapé, mousse haute résilience 35 kg/m<sup>3</sup>.

**MÉCANIQUE** 3 plis.

**SOMMIER** Toile ou lattes pour les 120/140, mixotoile pour le 160.

Modèle présenté en tissu Lafayette naturel.



Couchage ponctuel

