

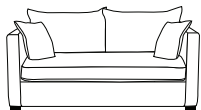
CANAPÉS D'ANGLE

Lodj.

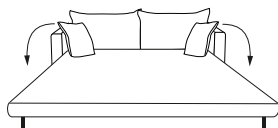
Une collection au design simple et pur, et l'accueil moelleux de ses coussins plumettes.



Existe aussi en version :



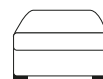
Canapé fixe



Canapé convertible



Fauteuil



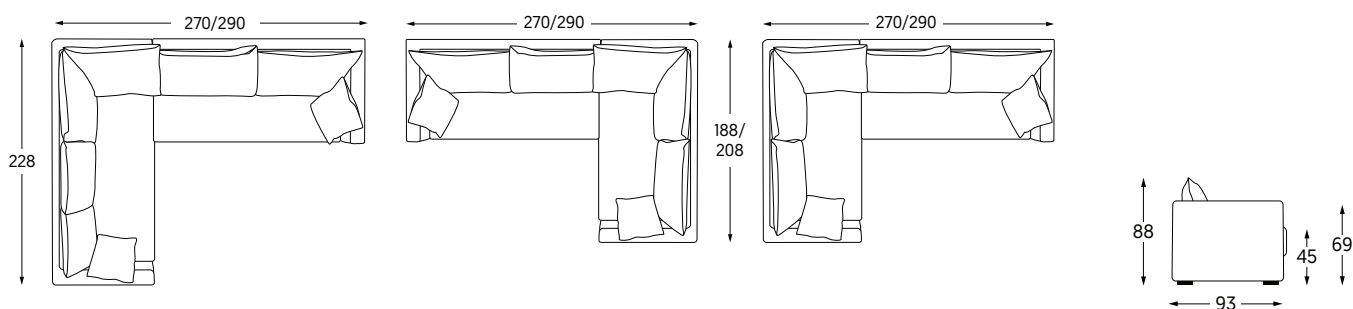
Pouf



DÉHOUSSABLE



SUSPENSIONS
SANGLES ÉLASTIQUES



MATÉRIAUX DE REMBOURRAGE

Assise Complexe de mousses haute résilience 37 kg/m³ et 26 kg/m³ recouvert de ouate polyester 300 g/m².

Dos Mélange 70% plumettes de canard et 30% fibre creuse polyester.

Accotoirs Plumettes de canard.

FINITIONS

Coutures Structure et coussins d'assise surpiqués, coussins de dos et d'accotoirs baguette.

Pieds Pied en hêtre vernis, teinte : naturelle ou wengé.
En option : pied en acier chromé.

Modèle présenté en tissu Tornado gris.

