

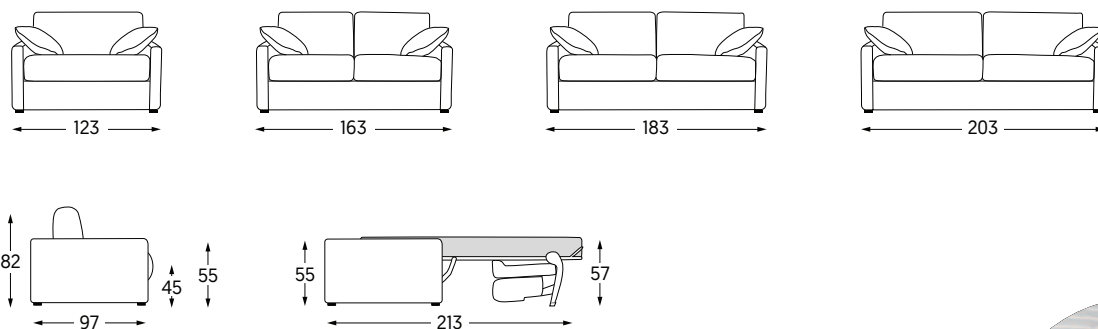
CONVERTIBLES « MORPHÉE »

Louvre.

Simplicité de son design, l'incarnation de l'élégance
des lignes minimalistes.



COUCHAGE 2 PLIS ½
ESCAMOTABLE



MATÉRIAUX DE REMBOURRAGE

Assise Mousse haute résilience 35 kg/m³ enrobée de ouate polyester 175 g/m².

Dos Mousse haute résilience 26 kg/m³ enrobée de ouate polyester 175 g/m².

Accotoirs Fibre creuse polyester siliconée.

FINITIONS

Coutures Surpiquées.

Pieds Pied en hêtre vernis, teinte : naturelle, ou wengé.

MATELAS Matelas NATUREV épaisseur 13 cm, 198 x 80/120/140/160 cm, mousse haute résilience 50 kg/m³.

MÉCANIQUE 2 plis ½ NOVA.

SOMMIER Lattes + sangles.

Modèle présenté en tissu Elma bleu ciel.



Couchage permanent

