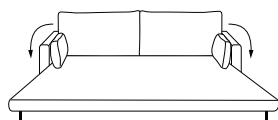


Love.

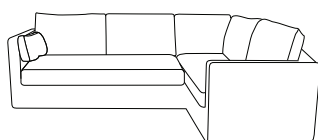
Grand classique, LOVE dispose d'une assise monobloc comme d'une version deux coussins.



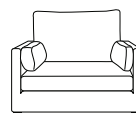
Existe aussi en version :



Canapé convertible



Canapé d'angle



Fauteuil



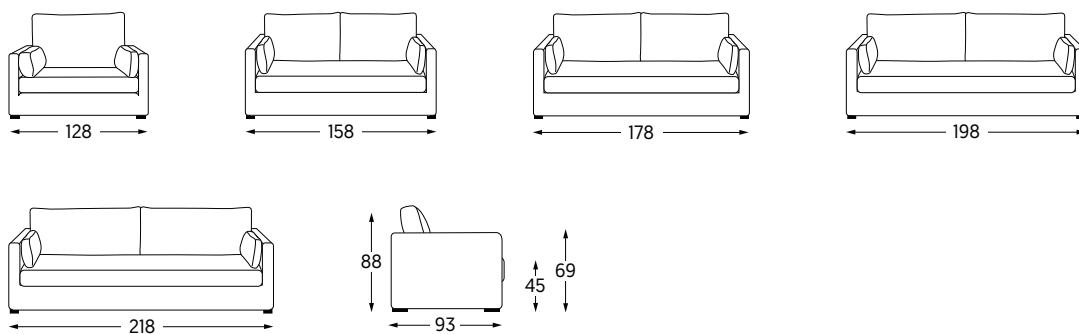
Pouf



DÉHOUSSABLE



SUSPENSIONS
SANGLES ÉLASTIQUES



MATÉRIAUX DE REMBOURRAGE

Assise Complexe de mousses haute résilience 37 kg/m³ et 26 kg/m³ recouvert de ouate polyester 300 g/m². Existe également en version 2 assises.

Dos Mélange 70% plumettes de canard et 30% fibre creuse polyester.

Accotoirs Mélange 70% plumettes de canard et 30% fibre creuse siliconée.

FINITIONS

Coutures Surpiquées.
En option : plate-bande bicolore.

Pieds Pied en hêtre vernis, teinte : naturelle ou wengé.
En option : pied en acier chromé.

Modèle présenté en tissu Atara grège.

