

CONVERTIBLES « INVITATION »

Montpellier.

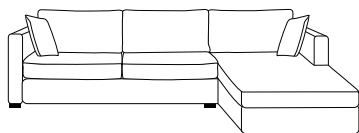
Confectionné en finition passepoil,
c'est un incontournable des intérieurs actuels.



Existe aussi en version :



Canapé fixe



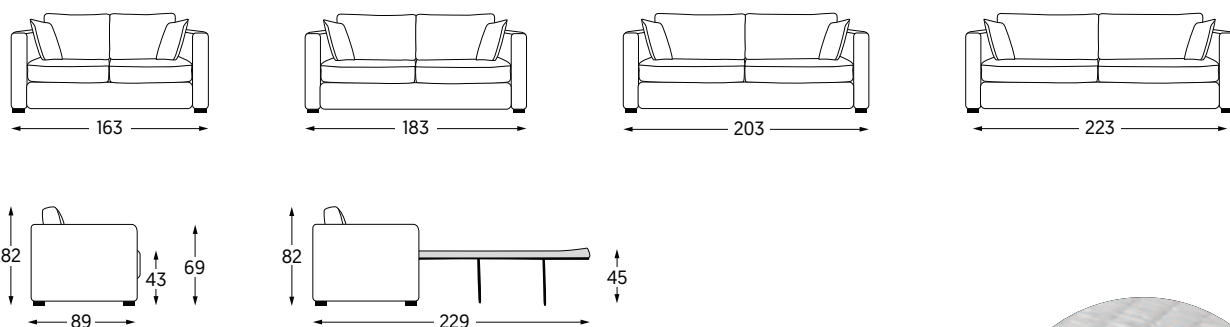
Canapé d'angle



DÉHOUSSABLE



COUCHAGE 3 PLIS
NON ESCAMOTABLE



MATÉRIAUX DE REMBOURRAGE

Assise Mousse haute résilience 35 kg/m³ enrobée de ouate polyester 175 g/m².

Dos Mousse haute résilience 26 kg/m³ enrobée de ouate polyester 175 g/m².
En option : mélange 70% plumettes de canard et 30% fibre creuse polyester, ou coussin de dos haut en mousse haute résilience 26 kg/m³.

Accotoirs Fibre creuse polyester siliconée.

FINITIONS

Coutures Structure surpiquée, coussins passepoilés.
En option : passepoil contrasté ou plate-bande bicolore.

Pieds Pied en hêtre vernis, teinte : naturelle ou wengé.
En option : pied en acier chromé.

MATELAS Matelas DORFLEX épaisseur 7 cm, 183 x 113/133/153 cm selon le canapé, mousse haute résilience 35 kg/m³.

MÉCANIQUE 3 plis.

SOMMIER Toile ou lattes pour les 120/140, mixotoile pour le 160.

Modèle présenté en tissu Costa beige.



Couchage ponctuel

