

CONVERTIBLES « MORPHÉE »

# Tennessee/ Tucson.

Avec son couchage permanent et sans accotoir, ce canapé est la réponse parfaite aux petits espaces. Optez pour le TENNESSE et ses finitions surpiquées, ou laissez-vous tenter par le TUCSON passepoilé.



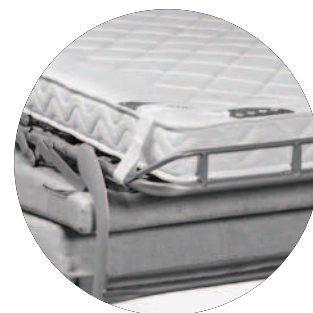
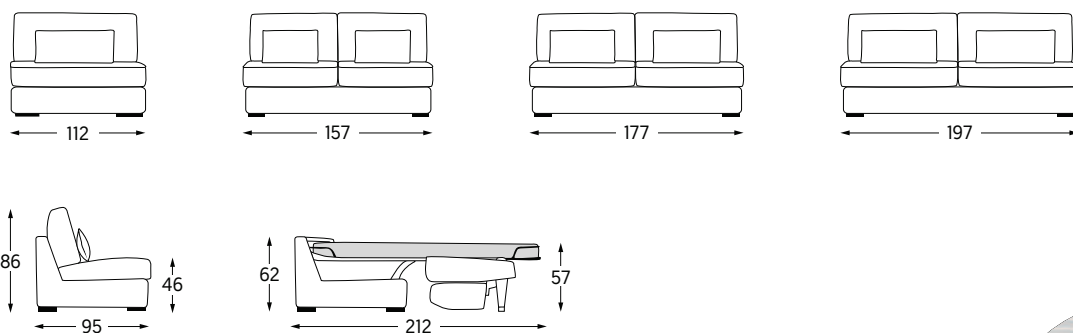
DÉHOUSSABLE



COUCHAGE 2 PLIS ½  
ESCAMOTABLE

# Tennessee/Tucson.

CONVERTIBLES « MORPHÉE »



Couchage permanent

## MATÉRIAUX DE REMBOURRAGE

Assise Mousse haute résilience 35 kg/m<sup>3</sup> enrobée de ouate polyester 175 g/m<sup>2</sup>.

Dos Mousse haute résilience 26 kg/m<sup>3</sup> enrobée de ouate polyester 175 g/m<sup>2</sup>.

Accotoirs Fibre creuse polyester siliconée.

## FINITIONS

Coutures TENNESSE : surpiquées.  
TUCSON : passepoilées  
En option : passepoil contrasté.

Pieds Pied en hêtre vernis, teinte : naturelle ou wengé.  
En option : pied en acier chromé.

MATELAS Matelas NATUREV épaisseur 13 cm,  
198 x 75/120/140/160 cm,  
mousse haute résilience 50 kg/m<sup>3</sup>.

MÉCANIQUE 2 plis ½ LAMPOLET.

SOMMIER Grille soutenue par ressorts + sangles.

Modèle présenté en tissu Chinon anthracite.



**MOULINS**  
MANUFACTURE  
FRANÇAISE