

CONVERTIBLES « MORPHÉE »

Twenty.

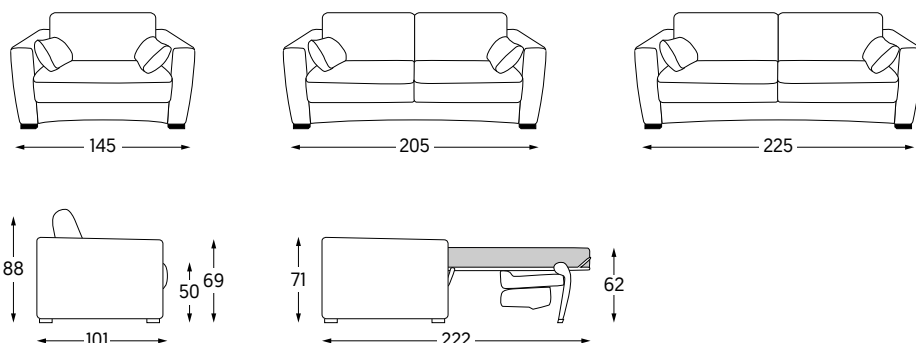
Avec une literie d'un confort exceptionnel, Twenty intègre un matelas de 20 cm déhoussable à mémoire de forme, un double sommier et une ouverture fluide. Le produit idéal pour embellir les nuits de vos hôtes.



COUCHAGE 2 PLIS ½
ESCAMOTABLE

Twenty.

CONVERTIBLES « MORPHÉE »



MATÉRIAUX DE REMBOURRAGE

Structure	Mousse de polyuréthane polyéther 24 et 65 kg/m ³ (haute résilience 30 kg/m ³ en option) et mousse de polyuréthane haute résilience 26 kg/m ³ .
Assise	Mousse de polyuréthane haute résilience 38 kg/m ³ , renfort mousse polyéther enrobée de ouate polyester.
Dos	Mousses de polyuréthane haute résilience 26 kg/m ³ , et 35 kg/m ³ enrobée de ouate polyester.
Accotoirs	Mélange 70% plumettes de canard et 30% fibre creuse polyester.

FINITIONS

Coutures	Surpiquées.
Pieds	Hêtre vernis, teinte naturelle ou wengé.

MATELAS	Matelas épaisseur 20 cm, 198 x 80/140/160 cm, mousse à mémoire de forme de 52kg/m ³ et mousse de polyuréthane haute résilience 30 kg/m ³ .
----------------	--

MÉCANIQUE	2 plis ½ TWENTY.
------------------	------------------

SOMMIER	Lattes + sangles. Confort ajustable par lattes de différentes duretés.
----------------	--

Modèle présenté en tissu Tancredi



Couchage permanent



MOULINS
MANUFACTURE
FRANÇAISE