

CONVERTIBLES « MORPHÉE »

# Rafaël.

Fonctionnel avec son encombrement réduit, ce convertible à la ligne tendance combine un confort à l'accueil souple avec une literie de qualité.  
Une solution astucieuse lorsque les dimensions sont imposées.



Existe aussi en version :



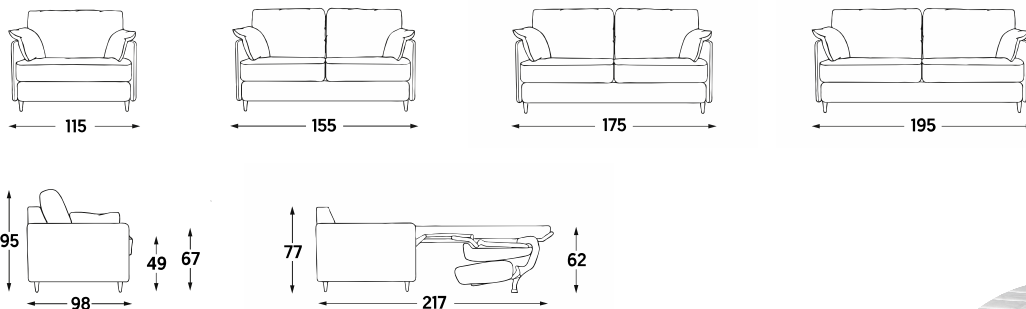
Fauteuil



COUCHAGE 2 PLIS ½  
ESCAMOTABLE

# Rafaël.

CONVERTIBLES « MORPHÉE »



## MATÉRIAUX DE REMBOURRAGE

**Assise** Mousse haute résilience 50 kg/m<sup>3</sup> enrobée de ouate polyester 175 g/m<sup>2</sup>.

**Dos** Fibre creuse polyester siliconée.

**Accotoirs** Fibre creuse polyester siliconée.

## FINITIONS

**Coutures** Surpiquées.

**Pieds** Pied en hêtre vernis teinte : naturelle ou wengé.

**MATELAS** Matelas NATUREV épaisseur 13 cm, 198 x 80/120/140/160 cm, mousse haute résilience 50 kg/m<sup>3</sup>.

**MÉCANIQUE** 2 plis ½ EPONA.

**SOMMIER** Lattes + sangles.

Modèle présenté en tissu Idole petrol



Couchage permanent



**MOULINS**  
MANUFACTURE  
FRANÇAISE